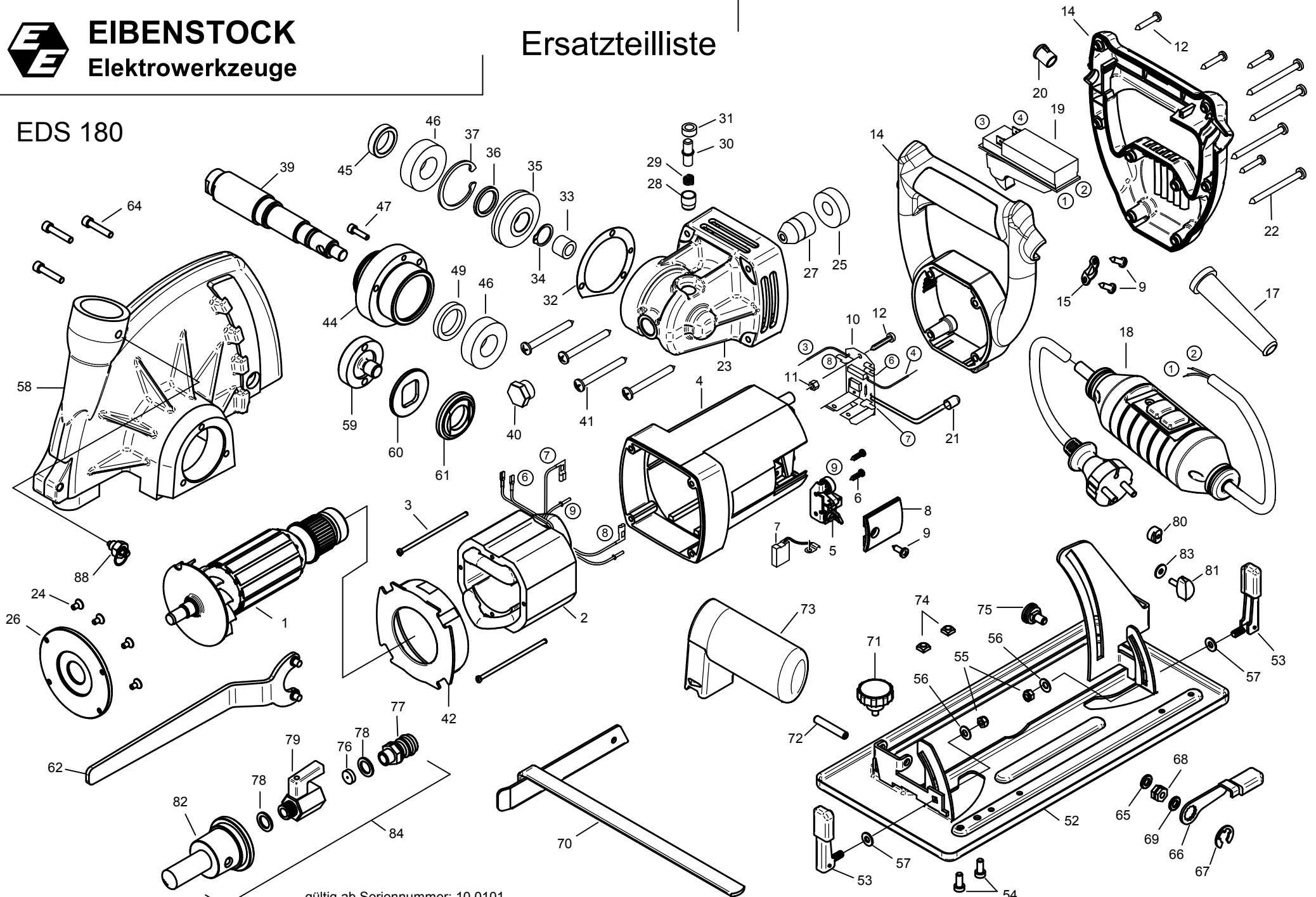




Ersatzteilliste

EDS 180



EDS 180 - 230 V

0660A000

Nr.	Bezeichnung	Bestellnr.	Stk	Nr.	Bezeichnung	Bestellnr.	Stk
1	Läufer, kpl.	76711100	1	45	Distanzring 1	76711415	1
2	Polring, kpl.	76711150	1	46	Rillenkugellager 6004 2RS	80410051	2
3	Spezialschraube Meplast 3x78	80201234	2	47	Zylinderschraube M4x20	80201415	1
4	Motorgehäuse	80900069	1	48			
5	Taschenbürstenhalter, kpl.	80201199	2	49	Wellendichtring 24x36x7	83000205	1
6	Blechschrabe HC 2,9x13	80201252	4	50			
7	Kohlebürste 6,3x16x20L82F10	80700044	2	51			
8	Bürstenhalterabdeckung	80900073	2	52	Sägetisch	7660A790	1
9	Blechschrabe HC 4,2x13	80201270	4	53	Spannhebel, kpl.	85000243	2
10	Leiterplatte, kpl.	80601155	1	54	Zylinderschraube M5x12	80201230	2
11	Kunststoffmutter M5	80201295	2	55	Sechskantmutter M5	80201357	2
12	Blechschrabe HC 4,2x25	80201273	6	56	Tellerfeder 12x5,2x0,5	80200725	2
13				57	Paßscheibe	80200522	2
14	Griffhälften	80900268	1	58	Schutzhaube, kpl.	7660A572	1
15	Zugentlastungsschelle	85000020	1	59	Spannschraube	76711583	1
16				60	Druckscheibe	76721422	1
17	Kabelausführungsmuffe	83000004	1	61	Spannflansch	76711580	1
18	Anschlußleitung 2x1,5mm², 5 m	7660A262	1	62	Stirnlochschlüssel	80430042	1
19	Einbauschalter	80600506	1	63			
20	Leuchtdiodenhalter	80601153	1	64	Zylinderschraube M5x40	80201232	3
21	Leuchtdiode	80601154	1	65	U-Scheibe 6,4	80201376	1
22	Blechschrabe HC 4,8x60	80201285	4	66	Klemmhebel mit Griff	85000236	1
23	Getriebegehäuse, grün	7660A400	1	67	Sicherungsscheibe 10	80201510	1
24	Senkschraube M4x10	80200632	4	68	Spannmutter	85000237	1
25	Rillenkugellager 6201 LUZ	80410101	1	69	O-Ring 9,5x1,5	83000026	1
26	Ankerplatte	76711110	1	70	Parallelanschlag	85000238	1
27	Kegelritzel	85000313	1	71	Sterngriffschraube	85000235	1
28	Hülse 1	75412554	1	72	Spannstift 6x36	80201470	1
29	Druckfeder 0,7x8,5x9x1,5	80200802	1	73	Zusatzhandgriff	80901024	1
30	Bolzen	75412425	1	74	Vierkantmutter M5	80201031	2
31	Hülse 2	75412555	1	75	Spezialschraube	7660A690	1
32	Getriebedichtung	82000516	1	76	Druckminderer	7660A952	1
33	Nadelhülse DL 1012	80420116	1	77	Anschlußstück	83000124	1
34	Sicherungsring 17/1	80201323	1	78	Dichtring 1/4"	83000107	2
35	Kegelrad	85000314	1	79	Minikugelhahn	83000143	1
36	Distanzring 2	76711425	1	80	Nutenstein	7660A585	1
37	Sicherungsring 42/1,75	80201335	1	81	Knebelschraube M4x10	80201407	1
38				82	Wasseranschlußstutzen	7660A955	1
39	Arbeitsspindel	7660A420	1	83	U-Scheibe 4,3	80201369	1
40	Verschlußschraube 3/8"	85000224	1	84	Wasseranschluß, kpl.	7660A950	1
41	PT-Schraube 50x50	80201436	4	85			
42	Luftleitring	80900284	1	86			
43				87			
44	Getriebeaufsatz	7660A410	1	88	Rastbolzen mit Zugring M8	80110101	1

gültig ab Seriennummer:

10 0101

04/17

EDS 180 - 230 V

0660A000

No.	Description	Order No.	Pcs	No.	Description	Order No.	Pcs
1	rotor complete	76711100	1	45	spacer 1	76711415	1
2	stator complete	76711150	1	46	grooved ball bearing 6004 2RS	80410051	2
3	special screw Meplast 3x78	80201234	2	47	screw M4x20	80201415	1
4	motor housing	80900069	1	48			
5	brush holder	80201199	2	49	shaft seal ring 24x36x7	83000205	1
6	self tapping screw HC 2,9x13	80201252	4	50			
7	carbon brush 6,3x16x20L82F10	80700044	2	51			
8	brush holder cover	80900073	2	52	saw table	7660A790	1
9	self tapping screw HC 4,2x13	80201270	4	53	clamp lever	85000243	2
10	PCB / circuit board	80601155	1	54	screw M5x12	80201230	2
11	plastic nut M5	80201295	2	55	hexagonal nut M5	80201357	2
12	self tapping screw HC 4,2x25	80201273	6	56	spring washer 12x5,2x0,5	80200725	2
13				57	fitting washer	80200522	2
14	handle segment	80900268	1	58	protection hood	7660A572	1
15	wire locking flange	85000020	1	59	clamp screw	76711583	1
16				60	pressure washer	76721422	1
17	cable grommet	83000004	1	61	flange	76711580	1
18	connecting cable 2x1,5mm ² , 5 m	7660A262	1	62	face spanner	80430042	1
19	switch	80600506	1	63			
20	fastener	80601153	1	64	screw M5x40	80201232	3
21	LED	80601154	1	65	washer 6,4	80201376	1
22	self tapping screw HC 4,8x60	80201285	4	66	clamping lever	85000236	1
23	gearbox housing green	7660A400	1	67	lock washer 10	80201510	1
24	countersunk screw M4x10	80200632	4	68	clamp nut	85000237	1
25	grooved ball bearing 6201 LUZ	80410101	1	69	o-ring 9,5x1,5	83000026	1
26	armature plate	76711110	1	70	o-ring	85000238	1
27	bevel pinion	85000313	1	71	star handle screw	85000235	1
28	bush 1	75412554	1	72	locking pin 6x36	80201470	1
29	compression spring 0,7x8,5x9x1,5	80200802	1	73	support handle	80901024	1
30	bolt	75412425	1	74	square M5	80201031	2
31	bush 2	75412555	1	75	special screw	7660A690	1
32	gearbox seal	82000516	1	76	pressure reducing valve	7660A952	1
33	needle sleeve DL 1012	80420116	1	77	connecting piece	83000124	1
34	locking ring 17/1	80201323	1	78	seal ring 1/4"	83000107	2
35	bevel gear	85000314	1	79	mini ball valve	83000143	1
36	spacer 2	76711425	1	80	sliding block	7660A585	1
37	locking ring 42/1,75	80201335	1	81	toggle screw M4x10	80201407	1
38				82	water connector	7660A955	1
39	work spindle	7660A420	1	83	washer 4,3	80201369	1
40	cap screw 3/8"	85000224	1	84	water connector	7660A950	1
41	pt-screw 50x50	80201436	4	85			
42	air guiding ring	80900284	1	86			
43				87			
44	frame	7660A410	1	88	snap bolt	80110101	1

gültig ab Seriennummer:

10 0101

04/17